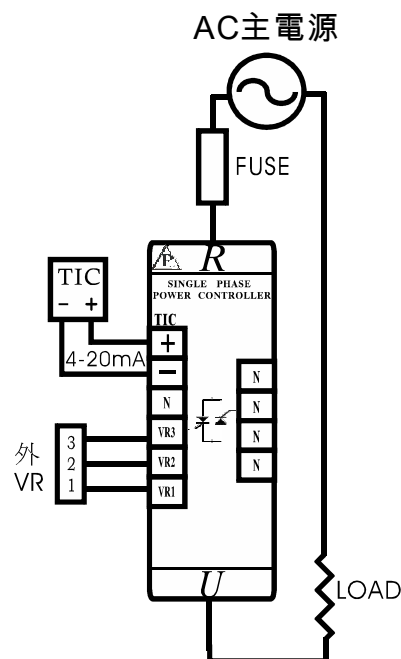


Single Phase Power Controller

1 ϕ 單相相位 (簡易型) SCR 功率控制器 (適用電阻性負載)



專利申請 仿冒必究



產品特點： 通過歐盟CE認證

1. 最新控制迴路。

不需輔助電源，不需相序訊號，主電源無輸入端與輸出端分別。配線方便性大幅提高，可靠度大。

2. 模組化設計+超高效率散熱片。

散熱佳、結構強、重量輕

3. 內含電子式溫度偵測器。

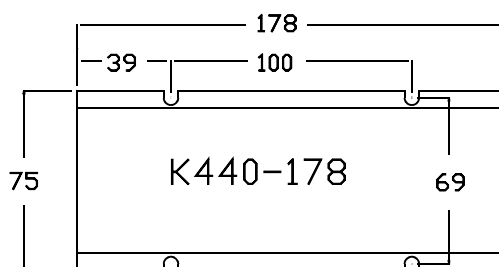
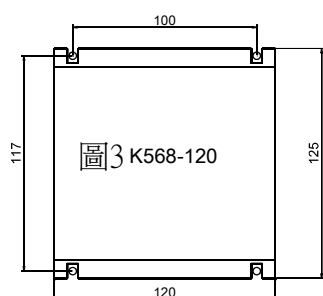
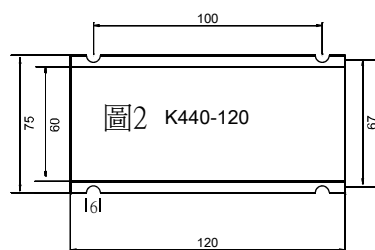
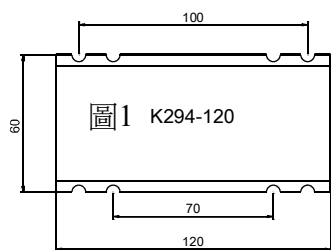
精確偵測散熱片溫度。做為超溫保護，溫度高於85°C以上時SCR OFF，紅色LED燈亮，溫度低於75°C時自動回復正常輸出。

4. SCR模組及控制系統採全密閉式設計。

不沾附任何灰塵，可靠度安全性高。

5. 本機型須配合4 - 20mA輸出型式之溫度表，一台溫度表最多驅動二台功率控制器。(串聯訊號)

固定尺寸圖





SSP2430 30A
SSP4830

120Lx75Wx115H
Weight:700g
固定尺寸頁3圖2



SSP2430A 30A
SSP4830A

178Lx75Wx115H
Weight:780g



SSP2450 50A
SSP4850

120Lx60Wx152H
Weight:750g
固定尺寸頁3圖1



SSP2450A 50A
SSP4850A

178Lx60Wx115H
Weight:920g



SSP2475 75A
SSP4875

120Lx128Wx160H
Weight:1200g
固定尺寸頁3圖3



SSP4875A 75A
SSP2475A

178Lx60Wx115H
Weight:920g



SSP24100 100A
SSP48100

155Lx128Wx160H
Weight:1800Gg
固定尺寸頁3圖3



SSP24120 120A
SSP48120

155Lx128Wx160H
Weight:1800g
固定尺寸頁3圖3



BASE POWER

使用說明書

單相固態 SSR 功率控制器

Solid State power controller

感謝您購買本公司產品，在您使用之前，請詳讀使用說明書。謝謝！

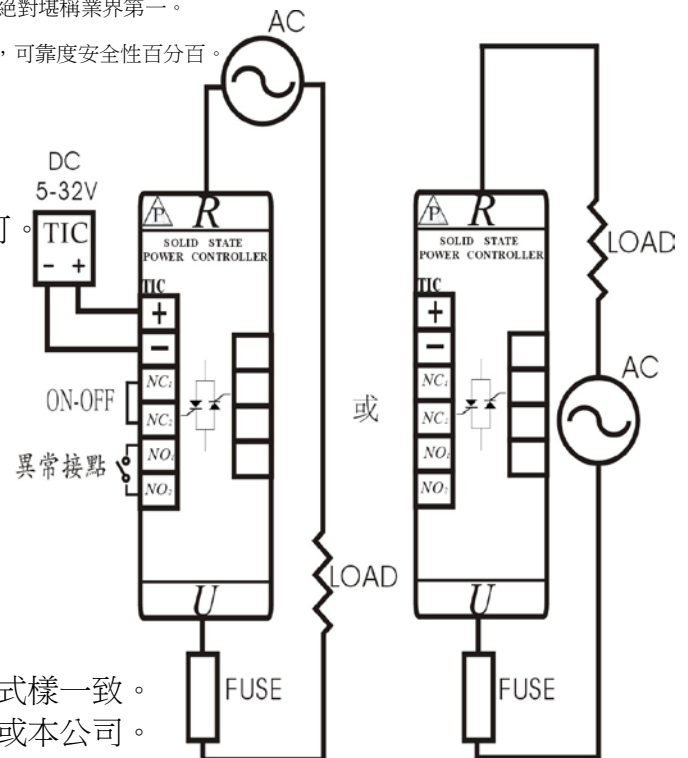
產品特點：

1. 內含電子式溫度偵測器。精確偵測散熱片溫度。做為超溫保護(82°C以上時 SCR OFF 紅色 OH 燈亮)，溫度低於 73°C時自動回復正常輸出。
2. 模組化設計+超高效率散熱片。散熱佳、結構強、重量輕，絕對堪稱業界第一。
3. SCR 模組及控制系統采全密閉式設計。不沾附任何灰塵，可靠度安全性百分百。

使用說明：

接線方式如右圖

1. 主電源接 R 負載接 U，或主電源接 U 負載接 R 均可。
2. DC 輸入訊號(DC6-32V)或溫度錶訊號接 (TIC +, -)。



注意事項：

1. 請先確認產品型式，規格及附屬配件是否與您需要式樣一致。如有因運輸過程中的疏失而造成損害，請洽經銷商或本公司。
2. 電力調整器，內部均會產生熱量，安裝時請依安裝方向安裝。(請勿橫置。)
3. 控制箱需有空氣對流通風孔，請依熱空氣由下往上之原理裝置通風孔(或加裝抽風扇)。
4. 請勿安裝於高溫或通風不佳之處所，否則請低於額定之 70% 使用。
5. 負載未接或電流太小(0.6A 以下)SCR 維持電流(Ih)不足，無法正常導通，測試時請接 0.6A 以上之負載。
6. 未接負載，則輸出側會有虛相電壓。
7. 使用環境-10°C~50°C 90%RH 以下，不結露。

LED 燈狀況顯示及故障排除：

編號	顏色	顯示狀況	異常故障原因	處理對策
IN (DC 輸入訊號指示燈)	綠	DC 輸入訊號指示燈不亮 (燈亮表示正常)	<ol style="list-style-type: none"> 1. TIC 輸出訊號未輸出 2. TIC 輸出訊號極性相反 3. NO1、NO2 呈短路狀態 4. IN 燈亮，無電流輸出 	<ol style="list-style-type: none"> 1. 檢查 TIC 輸出訊號 2. 檢查 TIC 輸出接線 3. 檢查 NO1、NO2 是否短路 4. SCR 模組損壞或負載開路，請送修
OH (超溫指示燈)	紅	SCR 超溫指示燈亮 (燈亮表示異常)	<ol style="list-style-type: none"> 1. SCR 散熱風扇故障或卡住 2. 周圍環境溫度過高或通風不良 	<ol style="list-style-type: none"> 1. 更換風扇或清除異物 2. 改善通風條件