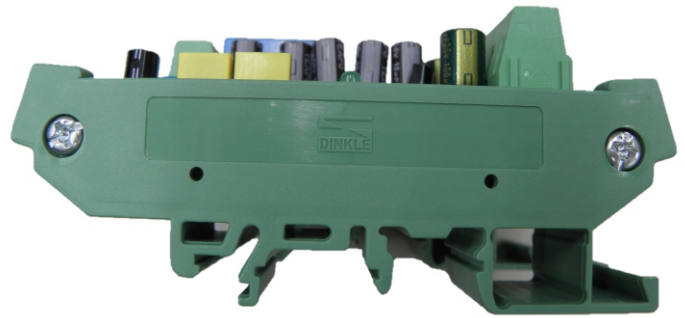
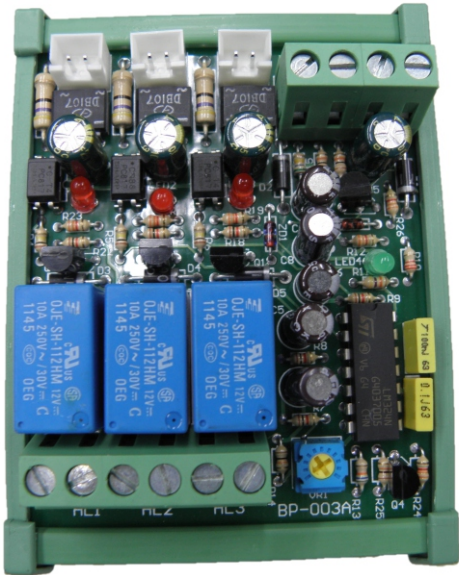


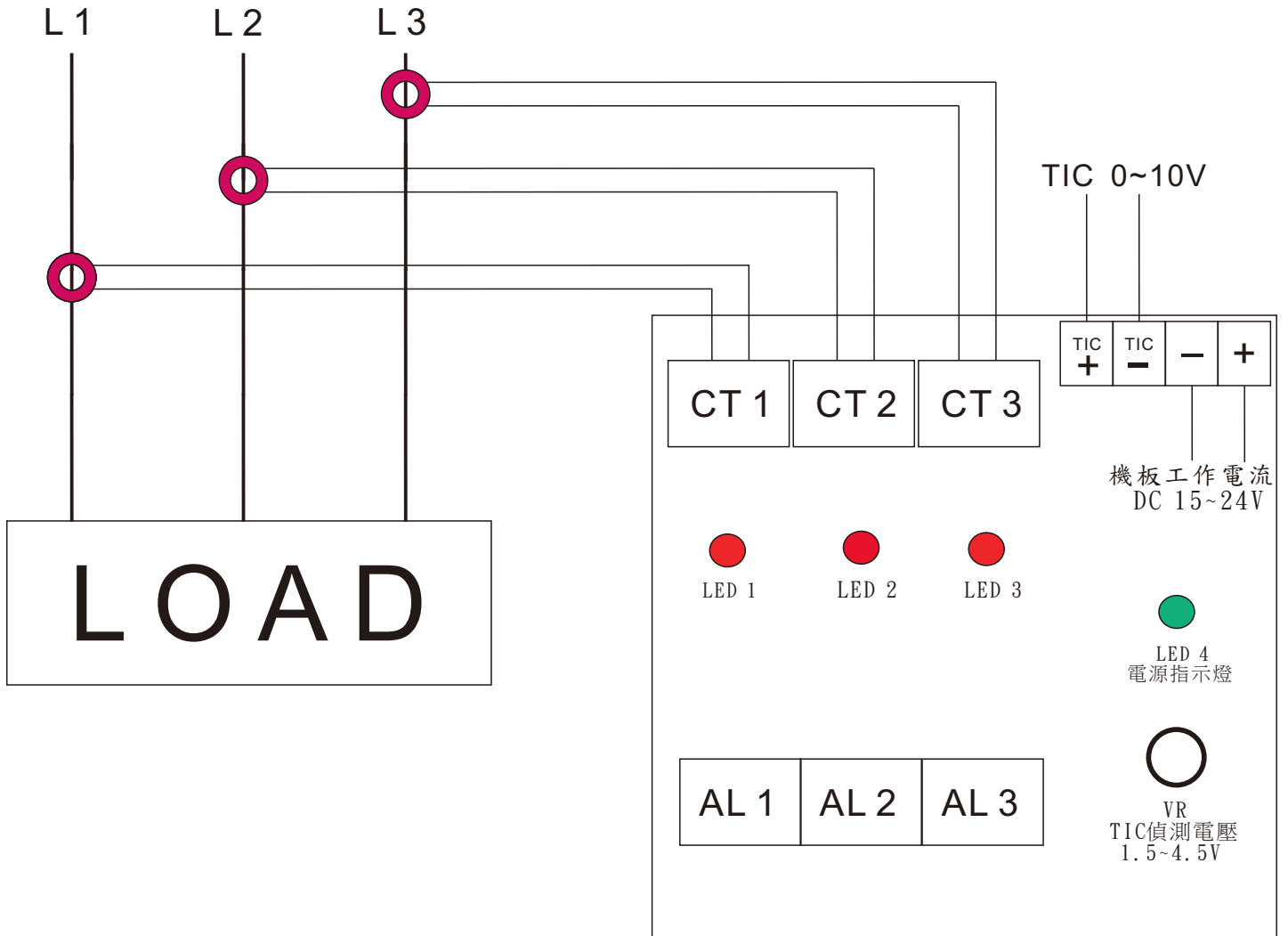


BASE POWER

BP003-A(斷線檢知器)說明書



接線範例



BP003-A(斷線檢知器)說明書

1. - DC(15-24V)+:為機板工作電源 (DC 15-24Vx100mA)
2. + TIC - (0-10V) :為控制訊號接點，0-10V電壓訊號(輸入阻抗10K Ω)。
3. CT1, CT2, CT3為CT輸入接點(專用CT- 1000:1)。
4. AL1, AL2, AL3為異常警報接點(NO乾接點 2Ax250VAC)。
5. 綠色LED4為工作電源指示燈。
6. 紅色LED1, 2, 3為異常指示燈。
7. VR1可調整反應靈敏度:+TIC - (0-10V)時=1.5V-4.5V。
8. 動作說明:當TIC輸入電壓訊号(0-10V)>VR1設定電壓(1.5-4.5V)時,且CT1, 2, 3偵測電流(1-50A)小於1A或無電流時,代表負載斷路,此時AL1, 2, 3異常警報接點閉合,紅色LED1, 2, 3亮。
9. 異常相對指示關係:
CT1→LED1→AL1, CT2→LED2→AL2, CT3→LED3→AL3。
10. 尺寸 : 85Lx63Wx40H , 淨重 :100g