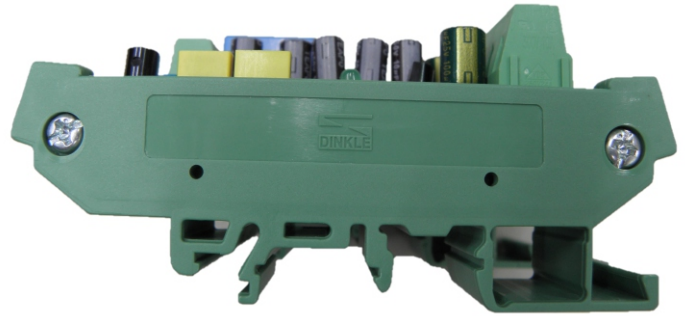
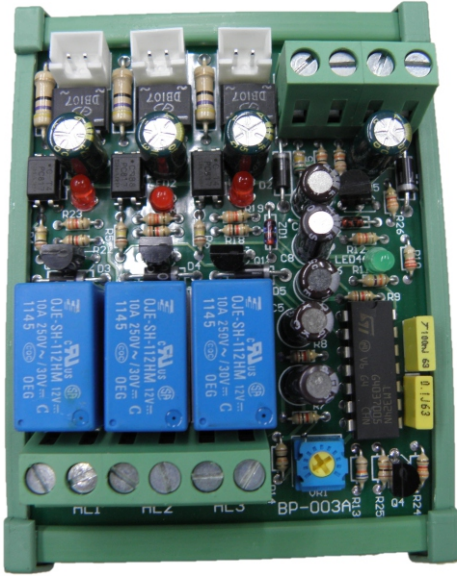


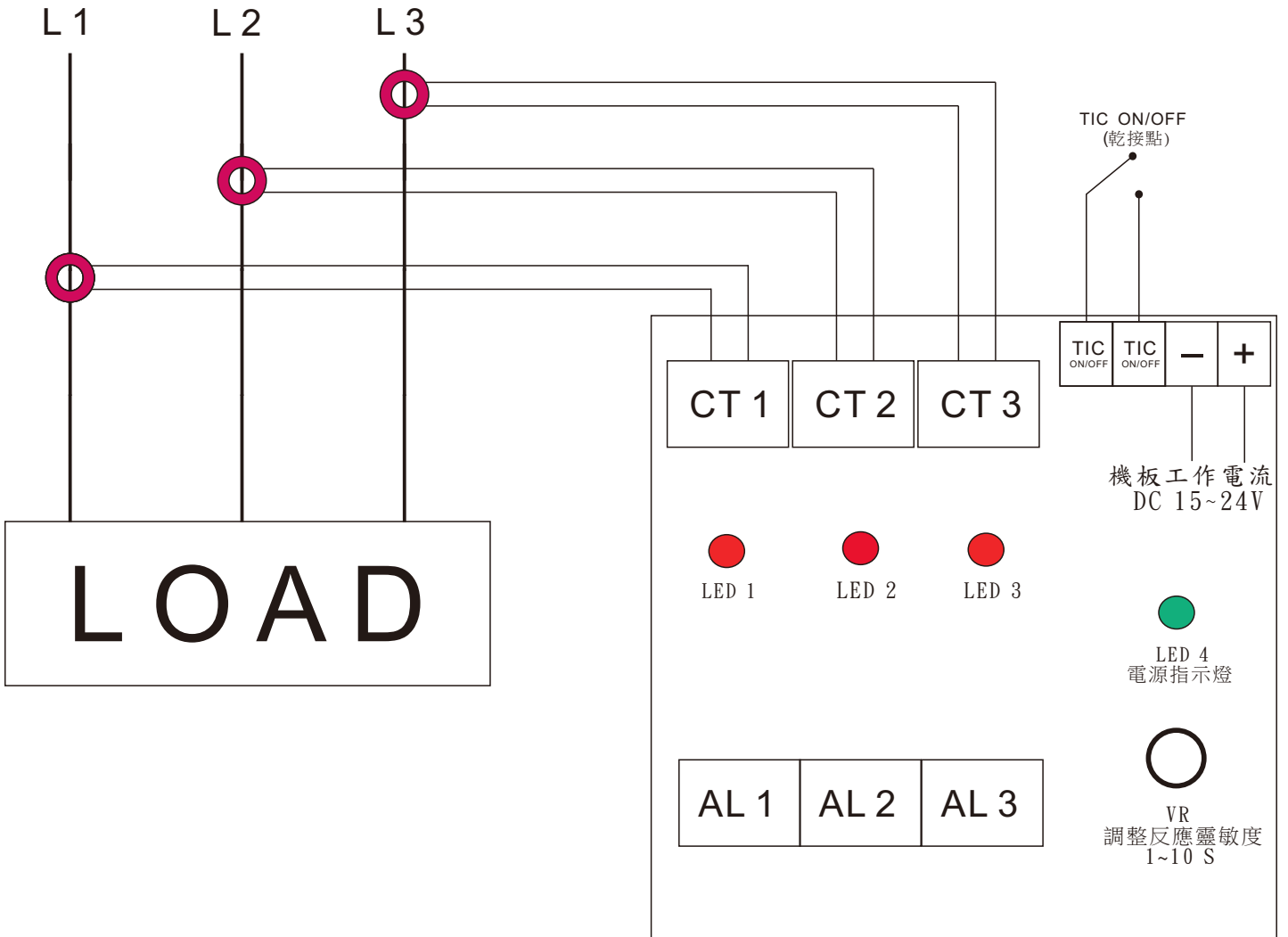


BASE POWER



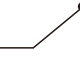
BP003-B(斷線檢知器)說明書



接線範例



BP003-B(斷線檢知器)說明書

1. - DC(15-24V)+ :為機板工作電源 (DC 15-24Vx100mA)
2. TIC  (乾接點/ON-OFF):為控制訊號接點，
本机型設為  乾接點(ON-OFF)訊號。
3. CT1, CT2, CT3 為 CT 輸入接點(專用CT- 1000:1)。
4. AL1, AL2, AL3 為異常警報接點(NO 乾接點 2Ax250VAC)。
5. 綠色 LED4 為工作電源指示燈。
6. 紅色 LED1, 2, 3 為異常指示燈。
7. VR1 可調整反應靈敏度: (乾接點)時=1 秒~10 秒。
8. 動作說明:當 TIC 設為乾接點訊号, 若接點閉合且 CT1, 2, 3偵測電流(1-50A) 小於 1A 或無電流時,代表負載斷路,此時 AL1, 2, 3異常警報接點閉合,紅色 LED1, 2, 3 亮。
9. 異常相對指示關係:
CT1→LED1→AL1 , CT2→LED2→AL2 , CT3→LED3→AL3 。
10. 尺寸 : 85Lx63Wx40H , 淨重 :100g